

Merkel compactafdichting KI 320



De KI 320 is een stangafdichting voorzien van een tweede lip en anti-extrusiering, waarvan de buitenlip in de groef is geklemd en de binnenlip met een bepaalde voorspanning op de stang gemonteerd wordt.

De tweede ondersteuningslip zorgt voor het stabiliseren van de afdichting in de groef. Toepasbaar in de zware hydrauliekindustrie voor het opvangen van trillingen en piekbelastingen bij grotere spleetafmetingen.

Materiaal

Afdichting

Simritan (Polyurethaan)

Compound

94 AU 925

Hardheid

94 Shore A

Anti-extrusiering

Polyacetaal

Compound

POM 992020

Bedrijfsomstandigheden

P

500 bar/50 MPa

V

0,5 m/sec

Medium/Temperatuur

Zie Tabel 1: Temperatuurbestendigheid.

Installatievoorwaarden

Toelaatbare afdichtingsspleet

Zie Tabel 2: Toelaatbare spleet.

Toleranties

Nominale diameter d40-140

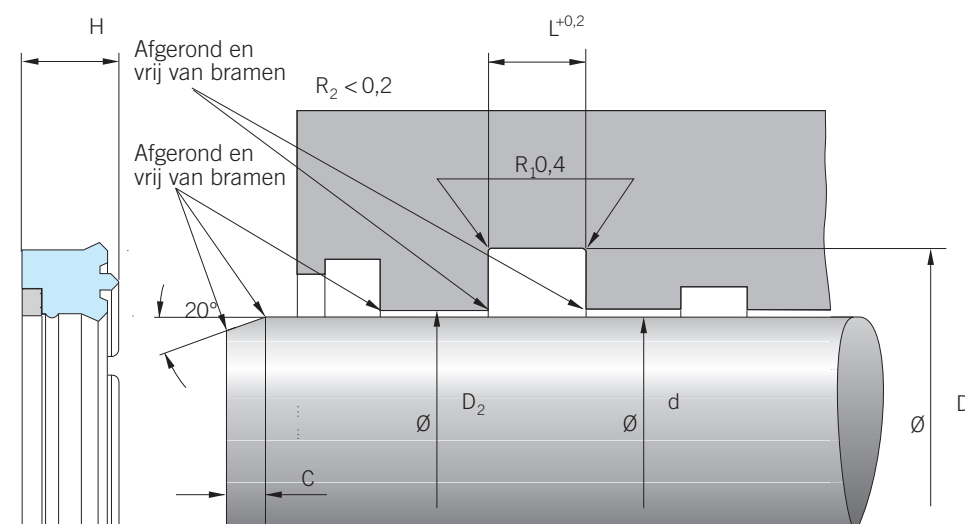
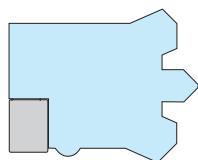
d/D= f8/H11

Bewerkingen

Zie Tabel 3: Bewerkingen.

Montage

Afdichtingen kunnen in een gesloten groef gemonteerd worden.



Tabel 1: Temperatuurbestendigheid

Medium Temperatuur	Hydraulische -oliën		Vloeistoffen		Water	Milieuvriendelijke oliën			Minerale vetten
	HL / HLP	HFA/HFB	HFC	HFD		HETG	HEES	HEPG	
94 AU 925	- 30 °C + 110 °C	+ 5 °C + 50 °C	- 30 °C + 40 °C	-	+ 5 °C + 40 °C	- 30 °C + 60 °C	- 30 °C + 60 °C	- 30 °C + 40 °C	- 30 °C + 110 °C

Tabel 2: Toelaatbare spleet

Ø d (mm)	Maximale toelaatbare afdichtingspleet (mm)			
	260 bar	320 bar	400 bar	500 bar
< 80	0,6	0,55	0,45	0,35
>80	0,65	0,6	0,6	0,4

Tabel 3: Bewerkingen

ruwheid	Loopvlak	Bodem groef	Zijkanten groef
Ra	0,1-0,3 µm	< 1,6 µm	< 3,0 µm
Rmax	< 2,5 µm	< 6,3 µm	< 15 µm

Disclaimer: Bij de samenstelling van de inhoud van deze informatiedrager is de grootst mogelijke zorgvuldigheid betracht. De mogelijkheid bestaat dat bepaalde informatie na verloop van tijd verandert, niet meer juist of onvolledig is. ERIKS staat niet in voor de actualiteit, juistheid en volledigheid van de geboden informatie, deze is niet bedoeld als advies. ERIKS is in geen geval aansprakelijk voor schade die ontstaat door gebruikmaking van de aangeboden informatie.

Voor meer informatie, aanvragen of orders: T +31 72 514 18 55 of E afdichtingen@eriks.nl